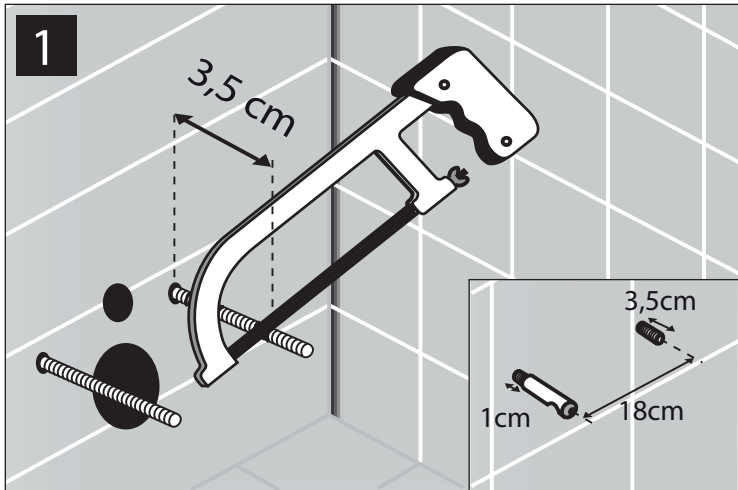


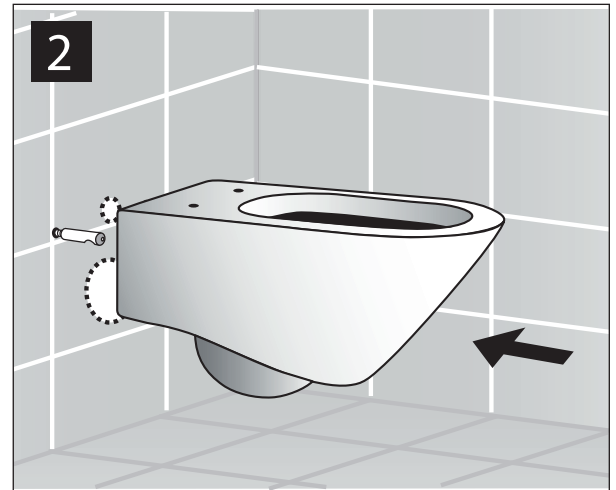


Istruzioni Fix Rapido



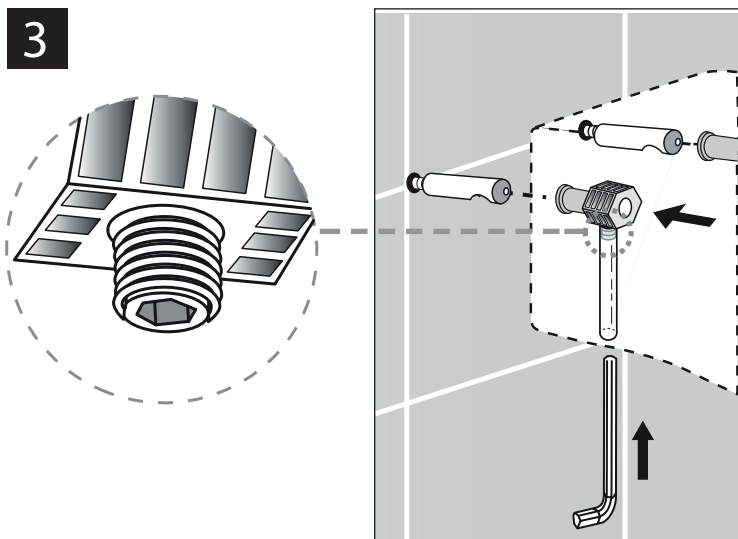
1_Predisporre gli scarichi ed i perni delle staffe secondo le quote riportate sulle schede tecniche, quindi provvedere a tagliare i perni filettati secondo la misura riportata nell'illustrazione, avvitare i 2 cilindri in acciaio fino a lasciare 1 cm circa dalla parete.

ATTENZIONE : E' importantissimo che le due svasature coniche siano rivolte verso il basso come nella figura qui sopra.



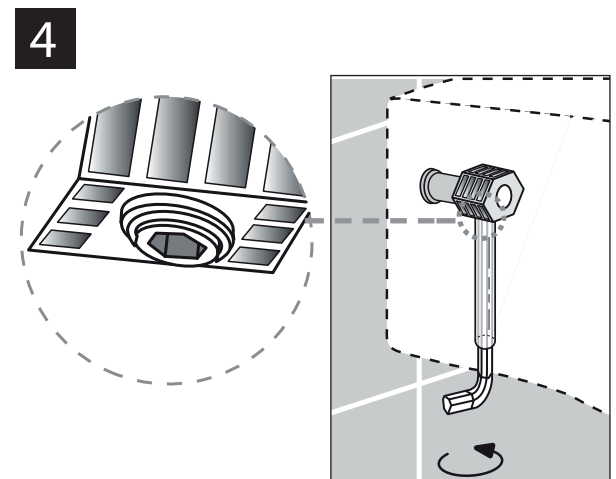
2_A questo punto posizionare il pezzo sui perni in acciaio e spingerlo fino a parete facendo attenzione che tutti i raccordi si innestino perfettamente

ATTENZIONE : per agevolare l'innesto si consiglia di lubrificare entrambe le parti.



3_Nell'inserire il sanitario sui due perni accertarsi che i fissaggi non escano dalla loro sede e che restino in battuta sulla ceramica.

ATTENZIONE : E' importante che il grano di serraggio sia tutto fuori come nel particolare ingrandito.



4_Serrare il grano con la chiave fornita nel kit avendo l'accortezza di tenere il sanitario ben accostato alla parete. Si consiglia di avvitare i fissaggi un pò alla volta ,alternando l'azione su entrambi fino al completo bloccaggio del pezzo.